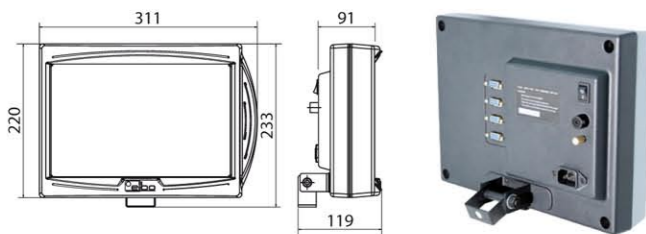


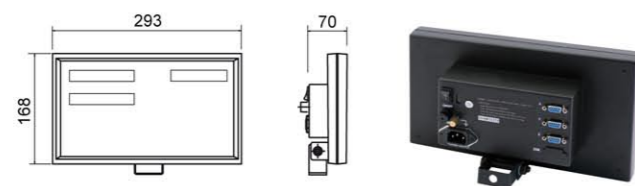
sextant



PESO - WEIGHT - GEWICHT: 2,5 kg

ALIMENTAZIONE - POWER SUPPLY - ELEKT. SPEISUNG:
115 + 230 VAC; 50-60 Hz; 30 VA

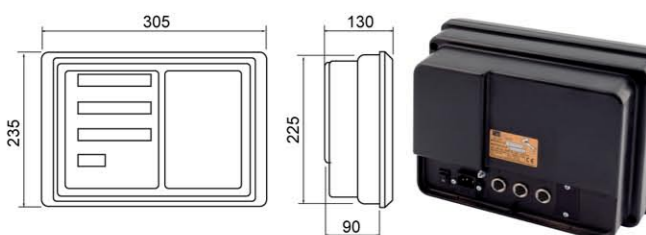
LEO



PESO - WEIGHT - GEWICHT: 2,5 kg

ALIMENTAZIONE - POWER SUPPLY - ELEKT. SPEISUNG:
115 + 230 VAC; 50-60 Hz; 30 VA

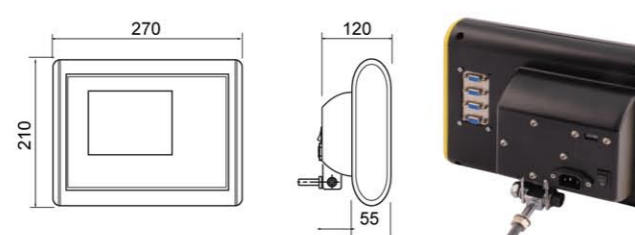
evm/evtm/vis



PESO - WEIGHT - GEWICHT: 2,0 kg

ALIMENTAZIONE - POWER SUPPLY - ELEKT. SPEISUNG:
115 + 230 VAC; 50-60 Hz; 30 VA

genius



PESO - WEIGHT - GEWICHT: 5,0 kg

ALIMENTAZIONE - POWER SUPPLY - ELEKT. SPEISUNG:
220 V o 110 V; 50 Hz o 60 Hz; ~ 20-30 Watt

COMPLEMENTI DI SERIE STANDARD COMPLEMENTS STANDARD ZUBEHÖR

Supporto snodato per Sextant e Leo
Snodable support for Sextant and Leo
Gelenk-Halterung für Sextant und Leo



Cavi e manuale d'uso
Cables and the instruction manual
Anschlussleitungen und Handbuch herunter

OPTIONAL



Supporto snodato
Snodable support
Gelenk-Halterung

EREDI BASSI ARALDO di Bassi R. sas
Strumenti di misurazione e metrologia

Sede legale
Via della Repubblica 2- 40013
Castel Maggiore (Bologna) Italy
P.I. 01950341204

Amministrazione e laboratori
Via G. Leopardi 5c
Castello d'Argile fraz. Mascarino (Bologna)
Tel. +39 051 766226
Fax +39 051 765352
info@elboitaly.it
www.elboitaly.eu

elbo[®]
EREDI BASSI ARALDO SAS
Bologna Italy

CARATTERISTICHE GENERALI:

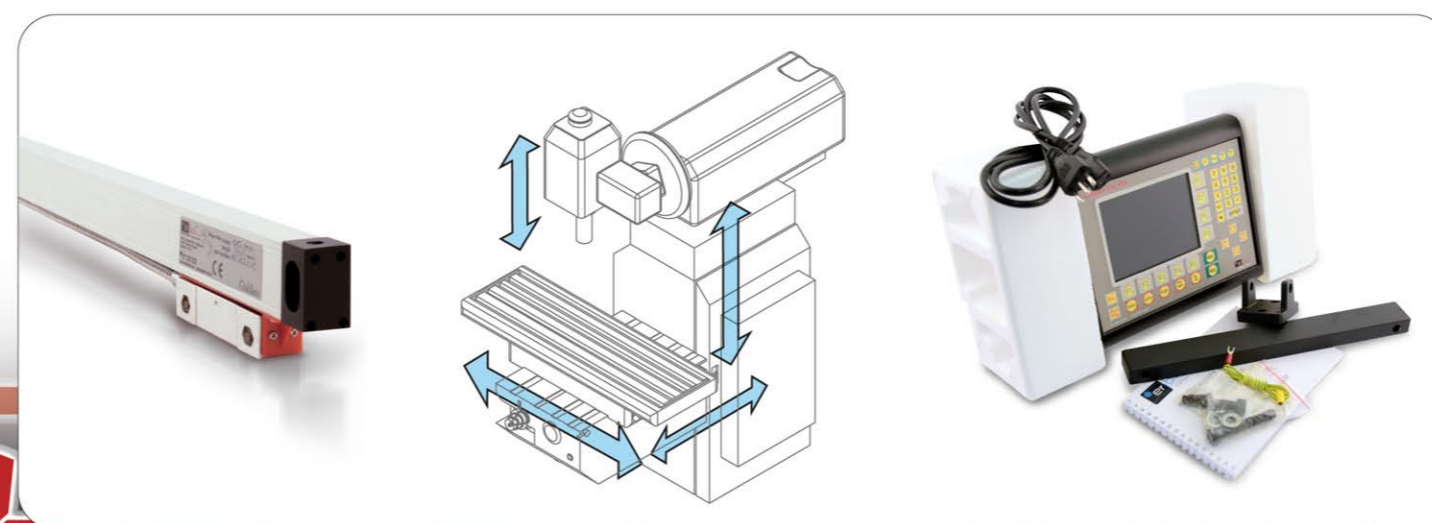
Modelli brevettati.
Il robusto corpo, completamente sigillato,
evita qualsiasi intrusione ed assicura
un'elevata protezione ai disturbi
elettromagnetici.

GENERAL FEATURES:

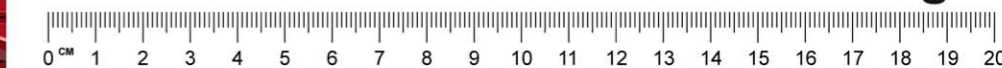
Patented models.
The rugged body, completely sealed to
prevent any intrusion and ensures high
protection against electromagnetic
interference.

GENERAL FEATURES:

Patentierte Modelle.
Das robuste Gehäuse, komplett
abgedichtet jedes Eindringen zu verhindern
und sorgt für hohen Schutz gegen
elektromagnetische Störungen.



frese e alesatrici
milling and boring machines
fräsesmaschinen und bohrmaschinen



Bologna Italy

EREDI BASSI ARALDO SAS



